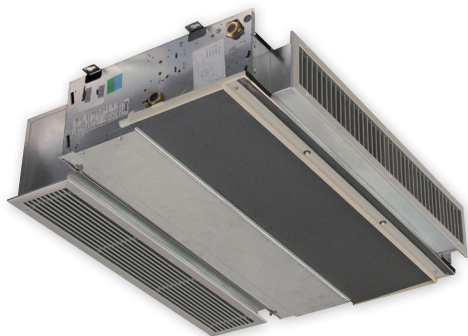


> TOP FAN PLUS

VENTILOKONVEKTOR



* Linije proizvoda

Dostupne verzijes

- VM-B podno uvlačenje zraka
- VM-F frontalno uvlačenje zraka
- VN stropni 6-brzinski
- VN-3V stropni 3-brzinski

Exchangers

- 3R sa 3 reda
- 4R sa 4 reda

* VB Tehničke karakteristike

Ventilokonvektori su u skladu sa Machine Directive 89/392 EEC i amandmanima 91/368 EEC, 93/44 EEC, 93/68 EEC, Low-Voltage Directives 72/23 EEC i Electromagnetic Compatibility Directives EMC 89/36 EEC.

Ovi ventilokonvektori su terminali u prostorijama za termoregulaciju u ljetnoj i zimskoj sezoni.

Ovi proizvodi su pogodni za unutrašnju instalaciju, vrlo kompaktni i izrađeni tako da se mogu prilagoditi različitim sistemima i zadovoljavati zahtjevima i najzahtjevnijih dizajnera.

Klijenti mogu izabrati između samostojećih verzija koje koriste podno uvlačenje zraka (VM-B verzija) ili sa frontalnim uvlačenjem zraka te sa stropnom ugradbenom verzijom sa 6 brzinskim ventilatorom (VN

verzija) ili sa 3 brzinskim ventilatorom. Dizajn glavnih komponenti uređaja, te širina serije proizvoda čini ih pogodnim za ugradnju u kućanstva, komercijalne ili industrijske objekte. Instalacija zahtjeva dovod električne energije i vode.

Karakteristike uređaja

■ STRUKTURA KUĆIŠTA: od galvaniziranog čelika, otvori na završetku služe za montiranje uređaja.

■ IZMJENJIVAČ: spirala od bakrenih cijevi sa aluminijskim lamelama u 3 ili 4 reda. Opremljeni sa ventilatorom za izbacivanje zraka, priključcima za ispušt tekućine, i čahuram za umetanje osjetila za mjerenje temperature vode. Priklučci se nalaze na lijevoj strani izmjenjivača, po potrebi se mogu okrenuti na desnu stranu.

■ POSUDA ZA SKUPLJANJE KONDENZATA: izrađena od termoplastičnog materijala kako bi se izbjegla korozija, omogućuje vertikalnu i horizontalnu instalaciju uređaja. Priklučci za ispušt tekućine su nalaze se na obje strane uređaja.

■ 3-brzinski MOTOR VENTILATORA (verzije VM-B VM-F i VN-3V): električni motor, sa prenaponskom zaštitom, ima 3 brzine sa konstantnim radom kondenzatora, direktno uparenog sa ventilatorima i amortiziran sa elastičnim nosačima. Dvostruki centrifugalni ventilatori sa dugačkim krilcima imaju visoki protok zraka kako bi se ostvarila veća učinkovitost.

■ 6-brzinski MOTORI VENTILATORA (verzija VN): električni motor ima 6 brzina, od kojih se jedna ili tri izabiru za vrijeme instalacije kako bi se prilagodio protok zraka i podešavanje u skladu sa karakteristikama uređaja.

■ ZRAČNI FILTER: održavanje se vrši samo ispiranjem vodom.

Za VM-B verziju dolazi sa plastičnim okvirom kako bi se olakšalo vađenje i održavanje.

Za VM-F verziju nalazi se na donjem dijelu ispred sigurnosne mrežice ventilatora.

Za VN i VN-3V verzije dolazi sa okvirom i sa mrežicom.

■ KUĆIŠTE (samo VM-B i VM-F): sastoji se od čelika koji je presvučen antikorozivnim sredstvom i anti-UV termoplastičnog materijala. U gornjem dijelu nalaze se otvori za ventilaciju i poklopac za pristup kontrolnom panelu, oba od anti-UV termoplastičnog materijala.

VM-F verzija također ima prednju zaštitnu mrežu i napravljen je od anti-UV termoplastičnog materijala.

*** Dodatni pribor**

KONTROLE ZA PODEŠAVANJE

UREĐAJI NA JEDINICI

- Na kućištu - sklopka
- Na kućištu - standardni termostat
- Na kućištu - složeniji termostat

DALJINSKO UPRAVLJANJE

- Daljinska sklopka
- Daljinski standardni termostat
- Daljinski složeniji termostat

DODATNI PRIBOR

- Hot-start termostat
- 4XUT sistem
- 8SF Glavni upravljački uređaj
- 8SF Glavni napojni modul
- 8SF Lokalne jedinice
- Nadogradnja za sustav sa 4 cijevi
- Nadogradnja upravljanje elektrogrijačem
- KNX nadogradnja
- Dodatni uložak za vertikalnu instalaciju
- Dodatni uložak za horizontalnu instalaciju
- 3-puti ventil za izmjenjivač 3-4 R
- 2-puti ventil za izmjenjivač 3-4 R
- Dodatni izmjenjivač samo za grijanje
- 3-puti ventil za dodatni izmjenjivač
- 2-puti ventil za dodatni izmjenjivač
- Monofazni električni grijač
- Pumpa za izbacivanje kondenzata
- VM-B i VM-F DODATNI PRIBOR

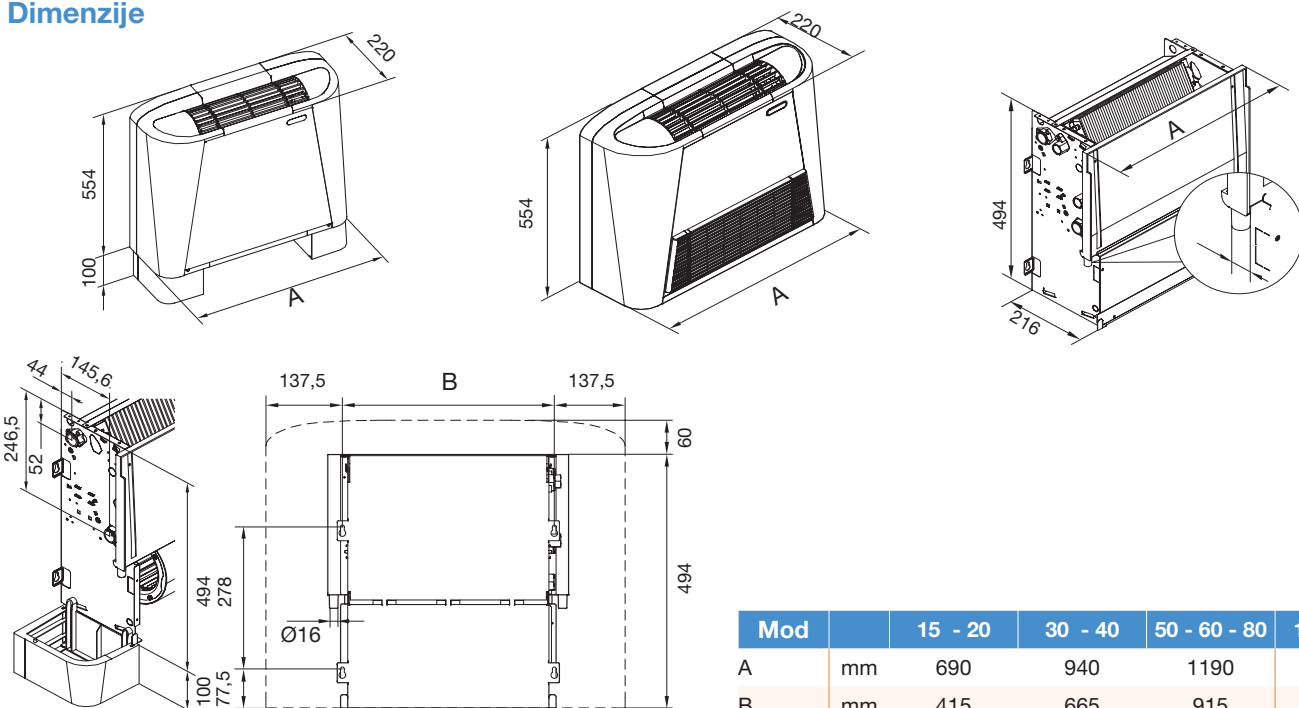
- Nogice (samo VM-B)
- Zakretne istrujne rešetke
- Vanjski ulazi za zrak sa prednjom rešetkom (samo VM-B)
- Servo motor zaklopke zraka sa jednofaznim napajanjem (samo VM-B)
- Zadnji panel

VN i VN-3V DODATNI PRIBOR

- Ulazna rešetka
- Ravna prirubnica direktnog usisa
- Okomita izlazna prirubnica
- Ravna prirubnica direktnog usisa
- Okomita ulazna prirubnica
- Izlazna zaklopka zraka
- Zaštitna rešetka

Karakteristike		15	20	30	40	50	60	80	100	120	
Broj ventilatora		1	1	1	1	2	2	2	2	2	N°
Protok zraka	max.	215	280	410	515	615	750	1050	1200	1350	m³/h
	sred.	170	210	310	400	510	600	850	970	1070	m³/h
	min.	110	140	220	290	350	410	570	670	720	m³/h
VN-3V nominalni tlak ventilatora		20	20	40	40	40	50	50	30	30	Pa
Snaga električnog grijača		800	800	1500	1500	2200	2200	2200	2600	2600	W
VM-B masa	3 redni	15	15	21	21	28	28	28	36	36	kg
VM-F masa	3 redni	14	14	20	20	27	27	27	34	34	kg
VN i VN-3V masa	3 redni	11	11	15	15	22	22	22	29	29	kg
VM-B masa	4 redni	15,8	15,8	22,5	22,5	30	30	30	39	39	kg
VM-F masa	4 redni	14,8	14,8	21,5	21,5	29	29	29	37	37	kg
VN e VN-3V masa	4 redni	11,8	11,8	16,5	16,5	24	24	25	32	32	kg
Priključak za odvod kondenzata		16	16	16	16	16	16	16	16	16	Ø

Dimenzije



Mod		15 - 20	30 - 40	50 - 60 - 80	100 - 120
A	mm	690	940	1190	1440
B	mm	415	665	915	1165

Tehnički podaci za 3 redni izmjenjivač

		15	20	30	40	50	60	80	100	120	
Ukupna snaga hlađenja *	max. (E)	1100	1400	2100	2800	3400	4000	4900	6100	6850	W
	sred.	980	1200	1850	2450	3010	3550	4350	5500	6100	W
	min.	770	950	1450	1900	2390	2800	3600	4400	5000	W
Korisna snaga hlađenja *	max. (E)	850	1060	1620	2060	2420	2900	3800	4630	5300	W
	sred.	735	910	1400	1780	2245	2550	3350	4045	4630	W
	min.	560	705	1090	1390	1710	1985	2735	3155	3720	W
Odvlaživanje zraka na maksimalnoj brzini		350	490	670	1050	1150	1550	1600	2100	2200	g/h
Protok vode * (E)		189	241	361	482	585	688	843	1049	1178	l/h
Pad tlaka vode (E)		4,4	6,9	14,6	23	14	18	19,1	9,9	12,5	Kpa
Snaga grijanja **	max. (E)	2800	3650	5500	6500	7800	9400	12500	14900	15800	W
	sred.	2400	3150	4550	5450	6600	7900	10800	12500	13270	W
	min.	1800	2250	3400	4000	4930	5800	8300	9600	10000	W
Protok vode **		241	314	473	559	671	808	1075	1281	1359	l/h
Pad tlaka vode **		5,1	8,6	17,6	24,2	14	18,1	17,7	10,8	12,1	Kpa
Snaga grijanja *** (E)		1700	2050	3200	3850	4300	5100	7200	8080	9300	W
Pad tlaka vode ***(E)		3,6	5,3	9,6	15,2	13	14,6	15	8	10,1	Kpa
Snaga grijanja dodatnog izmjenjivača	max. (E)	1250	1650	2550	3150	3690	4100	5050	6200	6950	W
	sred.	1070	1420	2110	2640	3150	3440	4360	5200	6190	W
	min.	860	1130	1750	2150	2320	2820	3480	4250	4800	W
Protok vode		108	142	219	271	317	353	434	533	598	l/h
Pad tlaka vode		1,8	3	8,7	13,2	4	4,1	6,88	12,8	16,1	Kpa
N° fan		1	1	1	1	2	2	2	2	2	N°
Max Snaga motora (E)		30	38	33	60	40	70	120	120	160	W
Nivo buke SWL (E)	max.	43	47	50	54	51	55	62	61	64	dB(A)
	sred.	39	42	43	48	44	49	57	57	59	dB(A)
	min.	32	35	36	41	36	38	48	49	51	dB(A)
Nivo buke SPL	max.	34	38	41	45	42	46	53	52	55	dB(A)
	sred.	30	33	34	39	35	40	48	48	50	dB(A)
	min.	23	26	27	32	27	29	39	40	42	dB(A)
Priključci 3R		F	3/4"	3/4"	3/4"	3/4"	3/4"	3/4"	3/4"	3/4"	Ø
Priključci 1R		F	1/2"	1/2"	1/2"	1/2"	1/2"	1/2"	1/2"	1/2"	Ø
Sadržaj vode 3R		0,82	0,82	1,26	1,26	1,88	1,88	1,88	2,42	2,42	l
Sadržaj vode 1R		0,22	0,22	0,36	0,36	0,5	0,5	0,5	0,64	0,64	l

NAPOMENA:

- * Temperatura zraka T=27°C D.B. / 19°C W.B. , ULAZ / IZLAZ voda 7°/12°C, nazivni protok zraka; za srednje i minimalne brzine ventilatora, isporuka vode kao i na maksimalnoj brzini.
- ** Temperatura zraka T=20°C D.B. , ULAZ / IZLAZ voda 70°/60°C, nazivni protok zraka; za srednje i minimalne brzine ventilatora, isporuka vode kao i na maksimalnoj brzini.
- *** Temperatura zraka T=20°C D.B. , ulazna voda 50°C, protok vode kao u hlađenju, vrijednosti navedene nominalne stope protoka zrak voda.

SWL Razina snage zvuka, s obzirom na 1x10-12 W U dB(A) mjerenje se vrši u skladu sa ISO 9614 standardom, i certificira u skladu sa Eurovent programom certificiranja. Eurovent certifikat (E) odnosi se na Ukupnu snagu u db(A), što je dakle jedina obvezujuća akustička specifikacija.

SPL Razina zvučnog tlaka, s obzirom na 2x10-5 Pa kalkulacija se vrši u skladu sa ISO-3744 standardom (Eurovent 8/1) i odnosi se na udaljenosti od 1/5/10 metara od vanjske površine uređaja prilikom rada pod standardnim uvjetima (Temperatura zraka T=35°C, voda 12/7°C) u modu hlađenja, na otvorenom prostoru sa faktorom usmjerenosti 2.

(E) U skladu sa deklariranim podacima i certifikatima LCP EUROVENT

NOVO

Tehnički podaci za 4 redni izmjenjivač

		15-4	20-4	30-4	40-4	50-4	60-4	80-4	100-4	120-4	
Total Kapacitet hlađenja *	max.	1400	1760	2790	3580	4050	4890	6450	7450	8200	W
	sred.	1220	1460	2290	2940	3510	4020	5680	6620	7160	W
	min	900	1090	1700	2200	2500	2980	4000	5020	5250	W
Korisna snaga hlađenja *	max.	1050	1305	2060	2580	2950	3540	4950	5580	6210	W
	sred.	890	1050	1640	2070	2510	2900	4200	4850	5330	W
	min	620	770	1200	1560	1770	2130	2910	3600	3820	W
Odvlaživanje zraka na maksimalnoj brzini		500	650	1050	1450	1580	1930	2330	2650	2850	g/h
Protok vode *		240,8	302,72	479,88	615,76	696,6	841,08	1109,4	1281,4	1410,4	l/h
Pad tlaka vode		6	9	9	14	14	21	36	19	23	Kpa
Kapacitet grijanja **	max.	3050	3950	5880	6950	8350	10100	13200	15800	16900	W
	sred.	2580	3300	4730	5750	7260	8270	11300	13400	14310	W
	min	1900	2400	3600	4430	5460	6080	8450	10250	10500	W
Protok vode **		262,3	339,7	505,68	597,7	718,1	868,6	1135,2	1358,8	1453,4	l/h
Pad tlaka vode **		5	8	7	10	11	16	27	15	18	Kpa
Kapacitet grijanja ***		1850	2380	3460	4250	5000	5800	8100	9300	10500	W
Pad tlaka vode ***		5	8	8	13	12	18	32	16	20	Kpa
Broj ventilatora		1	1	1	2	2	2	2	2	2	N°
Max Snaga motora		35	38	55	76	75	85	144	163	200	W
Nivo buke SWL	max.	45	48	52	54	53	55	61	63	65	dB(A)
	sred.	39	42	45	47	46	50	58	59	60	dB(A)
	min	32	35	39	41	37	39	48	51	52	dB(A)
Nivo buke SPL	max.	36	39	43	45	44	46	52	54	56	dB(A)
	sred.	30	33	36	38	37	41	49	50	51	dB(A)
	min	23	26	30	32	28	30	39	42	43	dB(A)
Priključci 4R	F	3/4"	3/4"	3/4"	3/4"	3/4"	3/4"	3/4"	3/4"	3/4"	"
Sadržaj vode 4R		1,09	1,09	1,68	1,68	2,51	2,51	2,51	3,23	3,23	l

NAPOMENA:

- * Temperatura zraka T=27°C D.B. / 19°C W.B. , ULAZ / IZLAZ voda 7°/12°C, nazivni protok zraka; za srednje i minimalne brzine ventilatora, isporuka vode kao i na maksimalnoj brzini.
- ** Temperatura zraka T=20°C D.B. , ULAZ / IZLAZ voda 70°/60°C, nazivni protok zraka; za srednje i minimalne brzine ventilatora, isporuka vode kao i na maksimalnoj brzini.
- *** Temperatura zraka T=20°C D.B. , ulazna voda 50°C, protok vode kao u hlađenju, vrijednosti navedene nominalne stope protoka zrak voda.

SWL Razina snage zvuka, s obzirom na 1x10-12 W U dB(A) mjerenje se vrši u skladu sa ISO 9614 standardom, i certificira u skladu sa Eurovent programom certificiranja. Eurovent certifikat (E) odnosi se na Ukupnu snagu u db(A), što je dakle jedina obvezujuća akustička specifikacija.

SPL Razina zvučnog tlaka, s obzirom na 2x10-5 Pa kalkulacija se vrši u skladu sa ISO-3744 standardom (Eurovent 8/1) i odnosi se na udaljenosti od 1/5/10 metara od vanjske površine uređaja prilikom rada pod standardnim uvjetima (Temperatura zraka T=35°C, voda 12/7°C) u modu hlađenja, na otvorenom prostoru sa faktorom usmjerenosti 2.

(E) U skladu sa deklariranim podacima i certifikatima LCP EUROVENT